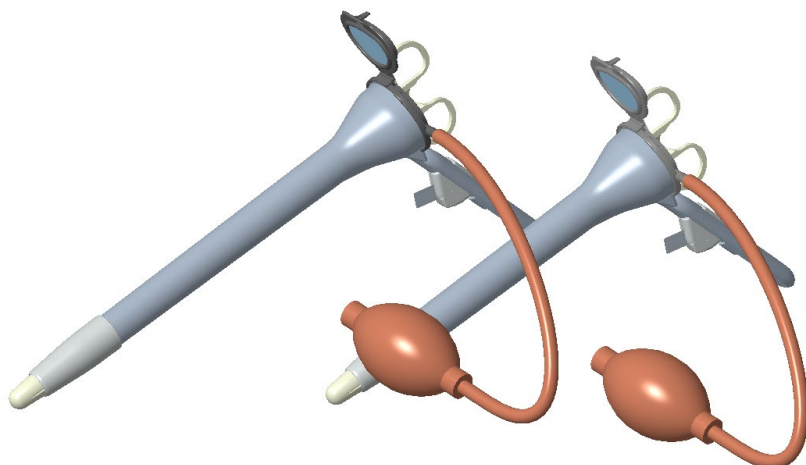




THD LIGHTSCOPE

RECTOSCOPIO LED ESTÉRIL



Uso

El rectoscopio THD LightScope es un producto sanitario DE UN SOLO USO y ESTÉRIL indicado para el análisis del canal anorrectal y de la región distal del sigma.

Descripción general

El rectoscopio THD LightScope LED combina en un único producto de un

solo uso una lente de aumento y una potente fuente de iluminación integrada de LED, para ofrecer una visión clara y detallada de la zona de inspección.

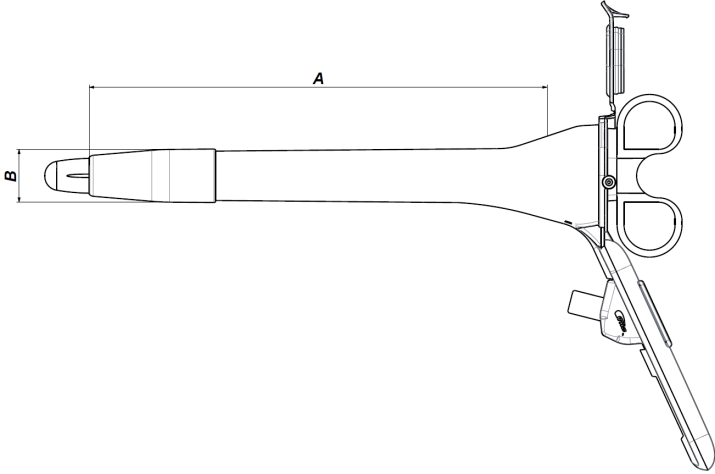
El rectoscopio THD LightScope LED está listo para usar y está disponible con la bomba de insuflado incluida en el suministro.

Características

- Fabricado en policarbonato de grado médico
- Conforme a los requisitos de biocompatibilidad establecidos por la norma ISO 10993
- Autoiluminación con luz integrada en el dispositivo
- Lente con aumento 4x
- Disponible en dos longitudes (200 mm y 250 mm)
- Disponible también con insuflador de un solo uso
- Listo para el uso
- Ligero (55 g)
- Dispositivo CE de Clase Is
- Envasado individualmente
- Sin látex
- Esterilizado por óxido de etileno

Ventajas

- No requiere fuente de iluminación adicional
- No requiere preparación antes del uso
- Producto estéril
- Elimina el riesgo de contaminación cruzada

Dimensiones		
THD LIGHTSCOPE RECTOSCOPIO LED ESTÉRIL		
		
	Mini	Maxi
Diámetro (B)	23 mm	23 mm
Longitud (A)	200 mm	250 mm

THD LightScope Rectoscopy LED Estéril		
Cód.	Cant.	Denominación
800116 - 10	10	THD LightScope Recto Maxi LED Estéril
800117 - 10	10	THD LightScope Recto Mini LED Estéril
800118 - 10	10	THD LightScope Recto Maxi LED con insuflador Estéril
800119 - 10	10	THD LightScope Recto Mini LED con insuflador Estéril